

ALT24P/SUPER/IL, ALT24/SUPER/IL

הוראות הפעלה, הגדרות טכנאי וסכימות חיבורים

1. הוראות הפעלה

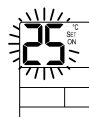
1.1 הפעלה/לכיבוי

- לחץ על לחצן [On/Off] להפעלת היח' – המילה "ON" תופיע בתצוגה.
- לחץ פעם נוספת לכיבוי – המילה "OFF" תופיע בתצוגה.



1.2 כיוון טמפרטורה רצויה

- לחץ על לחצני הכיוון (+) או (-) הטמפרטורה הרצויה תהבהב.
- כונ את הטמפרטורה הרצויה באמצעות לחיצה נוספת על לחצני הכיוון.



1.3 בחירת מצב עבודה



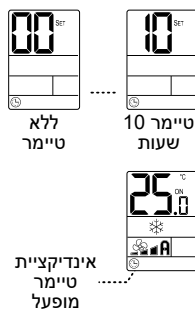
- לחץ על לחצן [Mode] לבחירת מצב העבודה:
- כאשר קיימת דרישה לקירור או לחימום, הסימנים ☀️ או ❄️ יבהבו.
- כאשר הגנת מדחס מופעלת (השהיית הפעלה) הסימן °C יבהב בתצוגה.

1.4 בחירת מהירות מפוח



- לחץ על לחצן [Fan] לבחירת מהירות המפוח:
- הערה: במצב אוטומט, המהירות הפעילה תהבהב.

1.5 טיימר לכיבוי



- כאשר התרמוסטט פועל (במצב ON) ניתן לכוון את הזמן בשעות לכיבוי התרמוסטט.
- הטיימר יבהב אותן בחלוף משך הזמן המוגדר. כיוון הטיימר:
- לחץ לחיצה ארוכה (כ-4 שניות) על לחצן [Off/On] – מספר השעות לכיבוי התרמוסטט יופיעו בתצוגה.
- כונ את מספר השעות באמצעות לחצני הכיוון (+) או (-) – תחום 0...10 שעות.
- ליציאה וחזרה לתצוגה רגילה, לחץ על לחצן [Mode] או המתן 30 שניות.
- הערות:
- כאשר הטיימר מופעל, הסימן ⌚ יופיע בתצוגה.
- לביטול הטיימר כונ את מספר השעות לאפס (0).
- בחזרה מהפסקת חשמל, הטיימר יבוטל והסימן ⌚ יבהב. לביטול ההבהוב כבה והפעל מחדש את התרמוסטט.

1.6 נעילת לחצנים

- וודא שהטמפרטורה הרצויה שונה מ-10°C.
- לחץ לחיצה ארוכה (כ-15 שניות) על לחצן [Mode] לנעילת הלחצנים.
- לשחרור הנעילה – לחץ לחיצה ארוכה (כ-10 שניות) על לחצן [Mode] פעם נוספת.
- כאשר לחצני התרמוסטט נעולים, בכל נסיון ללחוץ על לחצן נעול, הסימן 🔒 יופיע בתצוגה.
- ניתן בהג' טכנאי P04-P06 לקבוע אילו לחצנים ינעלו – ברירת מחדל: כל הלחצנים לא נעולים.

1.7 התראות

- "F1" – רגש חיובי לא מחובר או תקול.
- בדוק את חיבור הרגש או הפעל רגש פנימי ע"י העברת מתג S2.1 למצב OFF.
- הגנות מעבה (רגש T2) והגנות מאייד (רגש T3)
- "dC" – הגנת מאייד להפשרה במצב קירור (רגש T3) הגנה מתחילה כאשר $T3 < -1^{\circ}\text{C}$ ומסתיימת כאשר $T3 > 8^{\circ}\text{C}$. מדחס מופסק, מפוח מעבה מופסק, מפוח מאייד עובר למהירות גבוהה.
- "dH" – הגנת מעבה נגד קיפאון במצב חימום (רגש T2) הגנה מתחילה כאשר $T2 < 0^{\circ}\text{C}$ ומסתיימת כאשר $T2 > 16^{\circ}\text{C}$. משאבת חום מופסקת, מפוח מעבה מופסק, מפוח מאייד מופסק.

2. הגדרות טכנאי

לכניסה להגדרות טכנאי, כונ את הטמפרטורה ל-10°C והחזק את לחצן [Mode] לחץ למשך 10 שניות. לחץ על לחצן [Mode] פעם נוספת למעבר לפרמטר הבא. השתמש בלחצני הכיוון (+) ו(-) לשינוי ערכי הפרמטר.

P01 - Offset – כיול טמפרטורה נמדדת

תחום +6°C...-6°C, ברירת מחדל 0°C

P02 - גבול טמפרטורה לקירור

תחום 10°C...30°C, ברירת מחדל 10°C

P03 - גבול טמפרטורה לחימום

תחום 10°C...30°C, ברירת מחדל 30°C

P04 - נעילת לחצן [Fan]

ראה סעיף 1.6

P05 - נעילת לחצן [Mode]

ראה סעיף 1.6

P06 - נעילת לחצן [On/Off]

ראה סעיף 1.6

P09 - הגדרות כניסה IN1

בדגם עם יציאות פרופורציונליות ALT24P/SUPER/IL

'0' – הכניסה לא בשימוש (ברירת מחדל)

'1' – רגש טמפ' מים T2 (לקביעת מצב עבודה במערכת 2-Pipe)

'3' – גלאי נוכחות או מתג הפעלה מרחוק

בדגם עם יציאות On/Off ALT24/SUPER/IL

'0' – הכניסה לא בשימוש (בריקת מחדל)

'1' – רגש מעבה T2 להפשרה בחימום (מש. חום)

'2' – רגש מאייד T3 להפשרה בקירור או להתחממות יתר בחימום (מש. חום)

'3' – גלאי נוכחות או מתג הפעלה מרחוק

P10 - קוטביות כניסת גלאי נוכחות

'0' – סגור בגילוי, '1' – פתוח בגילוי (ברירת מחדל)

P11 - זמן השהייה לגלאי נוכחות

תחום 1...99 דקות, ברירת מחדל 20 דקות (בחר "0" עבור השהייה של 1 שנייה)

P14 - מצב אוטומט

'0' – ללא מצב אוטומט, '1' – עם מצב אוטומט – ברירת מחדל

P15 - לוגיקה בחזרה לגילוי נוכחות

'0' – חזרה למצב קודם – ברירת מחדל, '1' – נשאר כבי

P29 - תצוגה מוארת

'0' – תאורה מופעלת – ברירת מחדל, '1' – תאורה כבויה

P30 - כיבוי/הפעלת זמזום

'0' – זמזום מאופשר – ברירת מחדל, '1' – זמזום כבי

P34 - השהייה לכיבוי מפוח בחימום

'0' – ללא השהייה, '1' – השהייה 30 שניות – ברירת מחדל

P52 - אופן פעולת מפוח בחימום ובקירור

'0' – בקירור ובחימום המפוח פועל כאשר היח' ב-ON (ברירת מחדל)

'1' – בקירור המפוח פועל כאשר היח' ב-ON, בחימום המפוח פועל לפי דרישה

'2' – בקירור המפוח פועל לפי דרישה, בחימום המפוח פועל כאשר היח' ב-ON

'3' – בחימום ובקירור המפוח פועל לפי דרישה

P83 - הצגת טמפרטורה על רגש T2 במידה ומחובר (קריאה בלבד)

P84 - הצגת טמפרטורה על רגש T3 במידה ומחובר (קריאה בלבד)

P85 - תצורת קירור בלבד

'0' – מצבי עבודה קירור וחימום – ברירת מחדל,

'1' – מצבי עבודה קירור ומפוח בלבד – ללא חימום

P88 - אופן פעולת משאבת חום במידה ומחוברת, עבור דגם ALT24/SUPER/IL עם יציאות On/Off בלבד

'0' – מש. חום פועלת בחימום, '1' – מש. חום פועלת בקירור (ברירת מחדל)

P92 - מצב מהירות אוטומטית

'0' – ללא מצב מהירות אוטו' – ברירת מחדל, '1' – עם מצב מהירות אוטו'

P93 - השהיית מדחס במידה ומחובר, עבור דגם ALT24/SUPER/IL

'0' – ללא השהייה, '1' – השהיית מדחס 3 דקות – ברירת מחדל

P98 - תצוגת טמפרטורה

'0' – תצוגת טמפ' רצויה ומצויה – ברירת מחדל, '1' – תצוגת טמפ' רצויה בלבד

P99 - שחזור ברירות מחדל להגדרות טכנאי

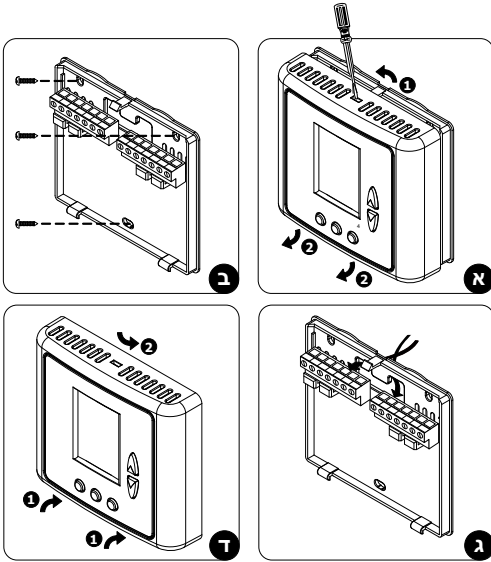
שנה את הערך '0' ל-'1' לשחזור ברירות המחדל.

לחץ על לחצן [On/Off] אן המתן 30 שניות לחזרה לתצוגה הרגילה.

ALT24P/SUPER/IL, ALT24/SUPER/IL

הוראות הפעלה, הגדרות טכנאי וסכימות חיבורים

3. הוראות התקנה



תרמוסטט זה מותאם להתקנה על הטיח. יש להתקין את התרמוסטט במקום נגיש, על מנת לאפשר שליטה בלחצנים וקריאה נוחה של התצוגה. במידה ונעשה שימוש ברגש הטמפל הפנימי, יש לבחור מיקום בו הטמפל מייצגת את תנאי האקלים בחדר ולהימנע מחשיפה לרוח או לשמש ישירה.

חשוב!

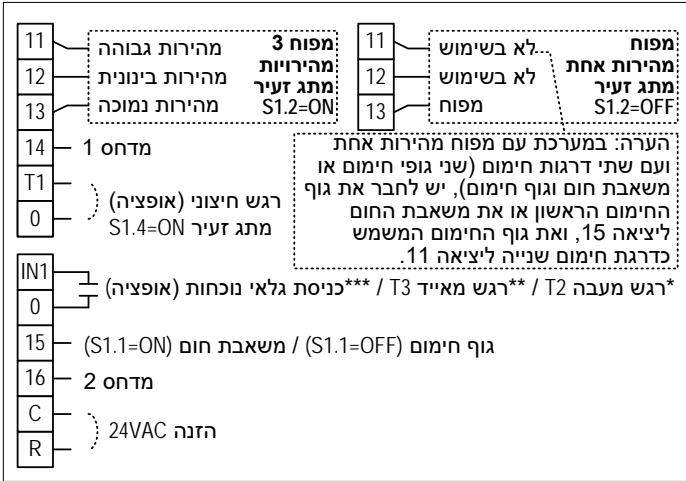


למניעת סכנת התחשמלות יש לוודא ניתוק אספקת החשמל לפני ההתקנה וחיווט התרמוסטט.

תהליך ההתקנה:

- הפרד את גב התרמוסטט מחזית הפנל על ידי לחיצה קלה על הלשונית שבחלקו העליון של פנל התרמוסטט.
- מקם את חלקו האחורי של פנל ההפעלה, והתקן למקומו באמצעות שלושה ברגים.
- חבר את החוטים בהתאם להוראות המופיעות במדריך זה.
- התאם את חזית פנל ההפעלה למקומה, ראשית שתי הלשוניות שבתחתית הפנל ולאחר מכן הלשונית שבחלקו העליון, תוך לחיצה קלה לכיוון הקיר.

5. סכימת חיבורים לדגם ALT24/SUPER/IL (עם יציאות On/Off)



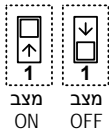
* רגש מעבה T2 (הפשרות בחימום עם משאבת חום - אופציה) - יש לשנות את פרמטר P9 בהגדרות טכנאי ל-"1" (פעיל עם משאבת חום בלבד!).

** רגש מאיד T3 (הפשרות בקירור/התחממות יתר בחימום עם מש. חום - אופציה) - יש לשנות את פרמטר P9 בהגדרות טכנאי ל-"2" (פעיל עם משאבת חום בלבד!).

יש לשנות את פרמטר P9 בהגדרות טכנאי ל-"3".

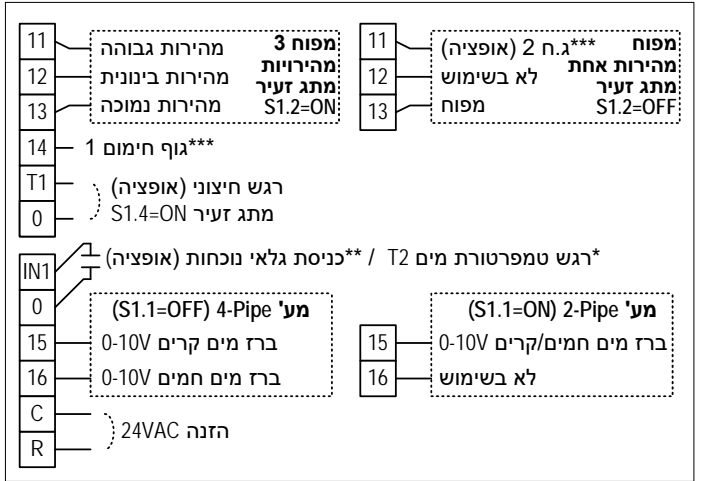
קוטביות N/O (מגע פתוח בגילוי), שהייה 20 דק', חזרה למצב קודם בגילוי.

בהגדרות טכנאי, ניתן לשנות את הקוטביות (P10), זמן ההשהייה לניתוק (P11) ואת הלוגיקה בחזרה למצב גילוי (P15).



ברירת מחדל	OFF	ON
S1.1	גוף חימום ביציאה 15	משאבת חום ביציאה 15
S1.2	מפוח מהירות אחת	מפוח 3 מהירויות
S1.3	הפעלה On/Off - אחרי הפ. חשמל חוזר למצב קודם	הפעלה Start/Stop - אחרי הפ. חשמל נשאר כבוי
S1.4	רגש פנימי	רגש חיצוני (T1)
S1.5	לא בשימוש - תמיד ב-OFF	לא בשימוש - תמיד ב-OFF
S1.6	לא בשימוש - תמיד ב-OFF	לא בשימוש - תמיד ב-OFF

4. סכימת חיבורים לדגם ALT24P/SUPER/IL (עם יציאות פרופורציונליות)



* רגש טמפל מים T2 למערכת 2-Pipe - יש לשנות את פרמטר P9 בהגדרות טכנאי ל-"1" (פעיל במערכת 2-Pipe בלבד!).

** רגש נוכחות - יש לשנות את פרמטר P9 בהגדרות טכנאי ל-"3".

קוטביות N/O (מגע פתוח בגילוי), שהייה 20 דק', חזרה למצב קודם בגילוי.

בהגדרות טכנאי, ניתן לשנות את הקוטביות (P10), זמן ההשהייה לניתוק (P11) ואת הלוגיקה בחזרה למצב גילוי (P15).

יש לשנות את פרמטר P9 בהגדרות טכנאי ל-"3".

קוטביות N/O (מגע פתוח בגילוי), שהייה 20 דק', חזרה למצב קודם בגילוי.

בהגדרות טכנאי, ניתן לשנות את הקוטביות (P10), זמן ההשהייה לניתוק (P11) ואת הלוגיקה בחזרה למצב גילוי (P15).



ברירת מחדל	OFF	ON
S1.1	4-Pipe או קירור 0-10V וגוף חימום	2-Pipe
S1.2	מפוח מהירות אחת	מפוח 3 מהירויות
S1.3	הפעלה On/Off - אחרי הפ. חשמל חוזר למצב קודם	הפעלה Start/Stop - אחרי הפ. חשמל נשאר כבוי
S1.4	רגש פנימי	רגש חיצוני (T1)
S1.5	לא בשימוש - תמיד ב-OFF	לא בשימוש - תמיד ב-OFF
S1.6	לא בשימוש - תמיד ב-OFF	לא בשימוש - תמיד ב-OFF